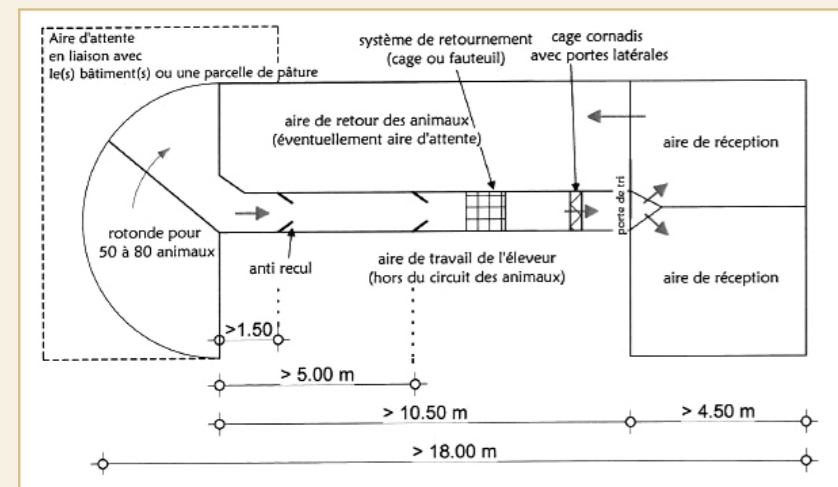


LE PARC DE CONTENTION

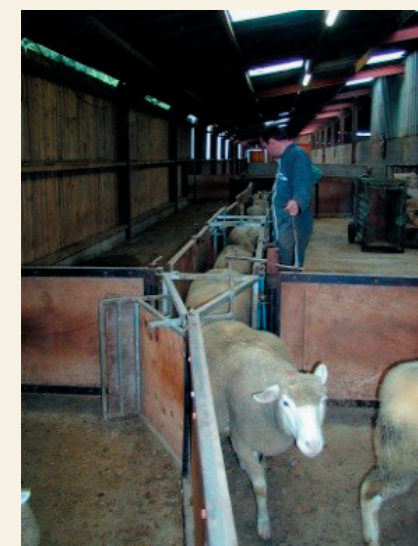
Dans un élevage ovin, il faut privilégier un espace pour la manipulation et la contention des animaux. Le parc de contention permet de tout faire seul et à tout moment. La localisation du système de contention se réfléchit pour un accès facile des animaux.

Description :

L'objectif est de faciliter l'avancée des animaux, de leur plein gré et sans interruption. L'avancée doit être calme et d'un flux régulier jusqu'à l'aire de travail. C'est un équipement indispensable pour les pesées, le parage, les tris, les traitements, les échographies, etc. Pour travailler au sec, la couverture du parc de contention est appréciable.



ESTIMATION DU MATÉRIEL
(Hors couverture) :
5 000 € avec la rotonde,
la cage de retournement
et la bascule.



LES REPÈRES À RETENIR :
Le couloir :

- > Parois pleines
- > Hauteur : 85 à 90 cm
- > Largeur : 45 cm pour les adultes, 32 cm pour les agneaux
- > Anti-recul tous les 3 m

Le camembert (rotonde) :

- > Rayon 3 à 3.5 m, ce qui permet d'avoir une bonne résistance à la poussée des portes pivotantes (aiguilles)
- > Densité : 1.5 à 2 brebis au m²

Aire de travail de l'éleveur :

- > Largeur 2 à 4 m

Aire de réception :

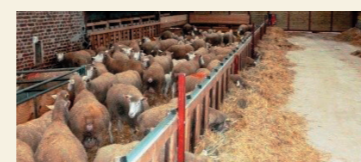
- > Nombre : deux à trois, en fonction du nombre de lots à constituer
- > Surface totale : doit être supérieure à celle de la rotonde (minimum 40 à 50 m²)

CONSEILS D'AMÉNAGEMENT POUR AMÉLIORER LE CONFORT DE TRAVAIL

- Des sols bétonnés
- Une zone couverte
- Présence d'un système d'éclairage
- Positionner des passages d'homme régulièrement
- Faire une pente de 1 à 2 % dans le sens d'avancement vers l'aire de travail
- Zone de travail équipée (armoire à pharmacie, poubelle, prise de courant, arrivée d'eau, ...).

DES SOLUTIONS POUR FACILITER LE TRAVAIL DANS LES BÂTIMENTS OVINS :
LES ÉQUIPEMENTS SPÉCIFIQUES

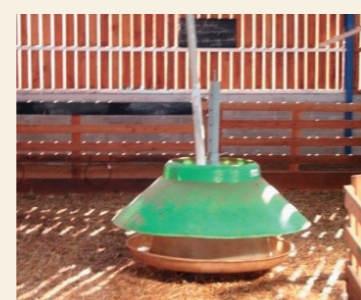
D'autres solutions que le parc, pour faciliter la contention



Les cornadis

- > Pour séparer les agneaux des brebis, effectuer les traitements, les poses d'éponges, etc.
- > **Coût du matériel** : de l'ordre de 15 € à 20 € par place.

Pour faciliter la distribution



Les vis

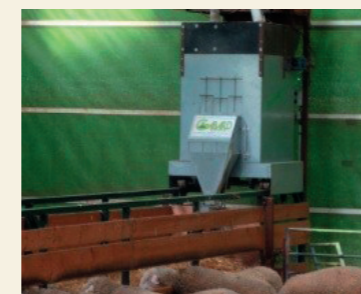
- > Adaptées aux bâtiments d'engraissement d'agneaux, avec des parcs à agneaux groupés
- > Alimentation à volonté (adaptation de doseurs volumétriques pour une alimentation rationnée)
- > Stockage externe des aliments possible
- > Aliments complets ou prémélangés
- > Prévoir un système de relevage des vis
- > **Coût du matériel** (Source : Idele/CIIRPO) :

	A volonté	Rationné
Pour 600 agneaux	Vis 5.500 €	Vis + doseur volumétrique 9.000 €
Par tonne	Chaîne à pastilles 9.000 € 20 à 35 €/T	35 €/T



La brouette distributrice

- > Adaptée aux couloirs étroits
- > Possibilité de réaliser un mélange fermier
- > Rationnement variable en fonction des lots
- > **Coût du matériel** : de l'ordre de 15 000 € à 20 000 €



Le robot d'alimentation

- > Automatisation complète de la distribution de concentrés
- > Sur rails suspendus ou posé sur auge
- > Gain de place
- > Possibilité de réaliser un mélange fermier
- > Rationnement variable en fonction des lots
- > **Coût du matériel (hors vis et cellules)** : très variable en fonction des aménagements choisis : de 15 000 € à 35 000 €



Le tapis

- > Pour la distribution du fourrage et des concentrés
- > Gain de place
- > **Coût du matériel** : de 300 € à 350 € par mètre linéaire avec cornadis

CONTACTS :

SERVICE BÂTIMENTS D'ÉLEVAGE	
CHAMBRE D'AGRICULTURE DE L'AISNE	03 23 22 50 78
CHAMBRE D'AGRICULTURE DE LA MARNE	03 26 64 95 02
CHAMBRE D'AGRICULTURE DE L'OISE	03 44 11 44 57
CHAMBRE D'AGRICULTURE DU NORD PAS-DE-CALAIS	
ANTENNE DE SARS ET ROSIÈRES	03 27 47 57 06
ANTENNE DE SAINT-LAURENT-BLANGY	03 21 60 57 56
CHAMBRE D'AGRICULTURE DE LA SOMME	03 22 33 69 72
INSTITUT DE L'ÉLEVAGE – SAINT-LAURENT-BLANGY	03 21 60 57 91
CHAMBRE D'AGRICULTURE DES ARDENNES	03 24 33 71 25



Fiche réalisée par les Chambres d'Agriculture Nord-Pas de Calais, Picardie, Ardennes et Marne avec le soutien financier du Conseil régional de Picardie



Conception de bergeries

Aujourd'hui l'objectif de tout éleveur ovins est d'améliorer la productivité du travail et d'en réduire sa pénibilité. La construction ou l'aménagement de bâtiments fonctionnels avec des systèmes de contention permettent d'atteindre ces objectifs. Les aménagements de bâtiment présentés correspondent à des systèmes semi-bergerie.

Recommandations

Surface de vie par animal, prévoir

- 1.5 m² par brebis seule
- 2.5 m² par couple brebis/agneaux

Largeur d'auge :

- 0.40 ml par brebis

Paillage :

- 1 kg de paille/jour en alimentation humide
- 0.5 kg de paille/jour en alimentation sec

Ventilation :

Orientation :

Si le bâtiment a un long pan exposé Sud-Est, alors, il peut être ouvert. Dans les autres cas, on cherchera une orientation Sud-Ouest pour le long pan.

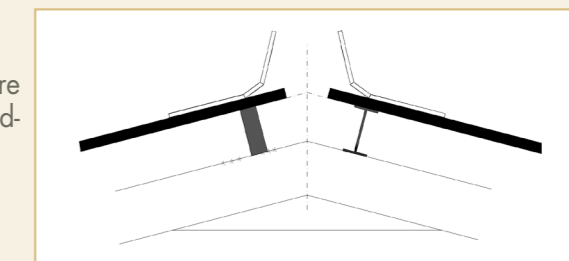
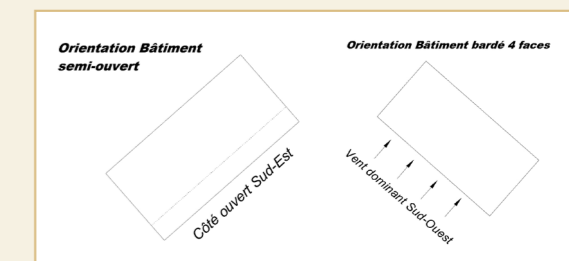
Ouverture de la faîtière :

écartement de 14 à 24 cm avec un système pare vent

Bardage : Sur le bas, une partie pleine sur 1.50 à 2.50m selon la hauteur sous gouttière du bâtiment. Au dessus une partie ventilée soit du bardage bois ajouré (planche de 15 cm de largeur avec un écart de pose de 1.5 cm) soit un filet brise vent fixe ou amovible.

Eclairage naturel :

10 à 12 % de la surface couverte en tôles translucides, l'apport peut également se faire au niveau des longs pans en mettant en place des translucides en bardage. Attention, si les animaux restent en bâtiment l'été, il faudra réduire la quantité de translucide en toiture plutôt à 6 à 8 %. L'apport d'éclairage naturel sera privilégié par bardage en long pan.



↳ BÂTIMENT 300 PLACES AVEC UNE PÉRIODE D'AGNELAGE

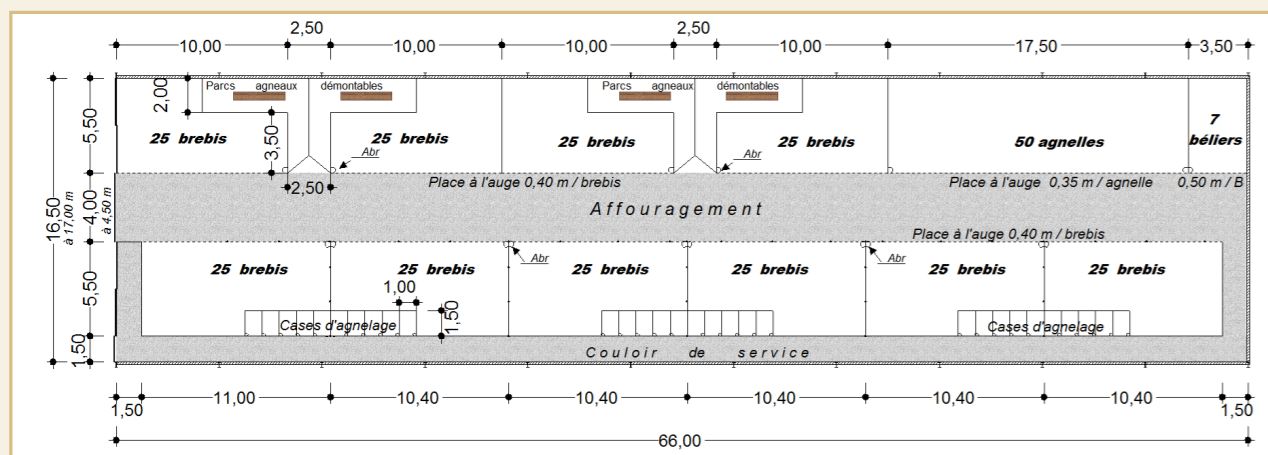
Ce bâtiment est conçu pour accueillir l'ensemble du troupeau. Les aménagements sont prévus pour le logement des animaux durant les périodes de fin de gestation, de lactation et d'engraissement des agneaux. Le couloir de service est optionnel. Il permet de gagner en confort de travail pour la surveillance des animaux, notamment lorsqu'ils sont isolés en case d'agnelage. Ce bâtiment pourrait constituer le bâtiment réservé aux agnelages dans le cadre d'une organisation de bâtiments spécialisés.

Description :

- > Longueur : 11 travées de 6 mètres soit 66 ml
- > Largeur : 16,50 m soit 16 m intérieur
- > Surface par couple brebis/agneaux : 3.5 m² avec les couloirs, 2.4 m² hors couloir
- > Fond stabilisé avec de la craie et hors d'eau

ESTIMATION 2014

Travaux par entreprise et aménagement intérieur en autoconstruction : 540 € par brebis logée



AVANTAGES

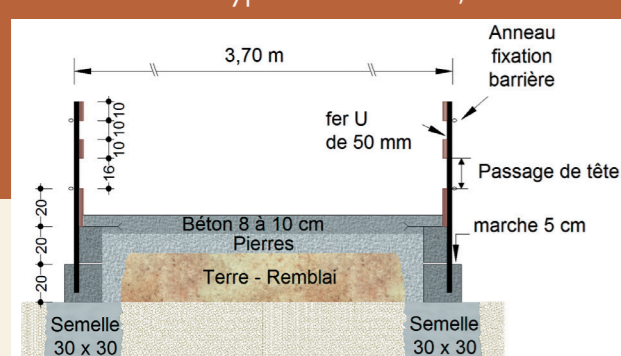
- > Bâtiment avec des dimensions standards et de faible hauteur (3.50 à 4.00 m à la gouttière)
- > Couloir d'alimentation central :
 - Permet la mécanisation de l'alimentation et du paillage.
 - Permet une alimentation sèche ou humide
- > Couloirs de service :
 - Apportent une facilité de manipulation, de soin, de surveillance et de circulation des animaux
 - Gain d'une longueur d'auge au niveau du couloir arrière
- > Facilité de curage

INCONVENIENTS

- > Coût important lié aux couloirs d'alimentation et de service

LE COULOIR D'ALIMENTATION

Il en existe deux types : soit surélevé, soit avec une auge

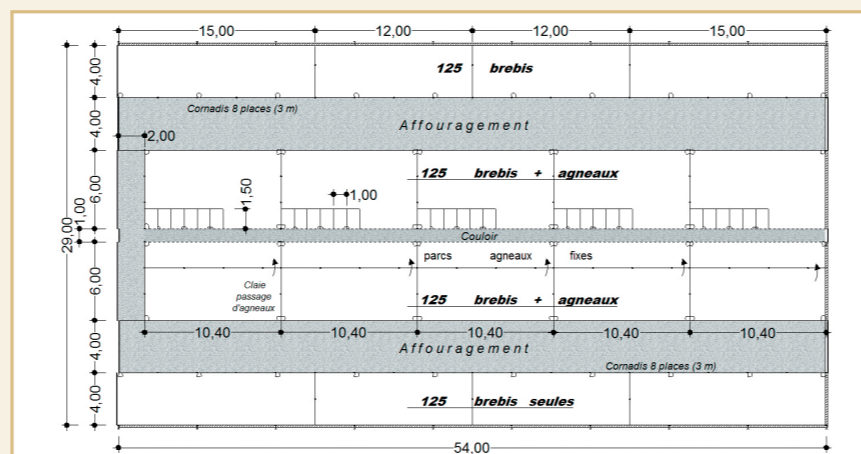


↳ BÂTIMENT GRANDE LARGEUR 500 PLACES AVEC DEUX PÉRIODES D'AGNELAGE AUTOMNE ET PRINTEMPS

Ce bâtiment est conçu pour accueillir l'ensemble du troupeau dans le cadre de taille de troupe plus conséquente. Les aménagements sont prévus pour le logement des animaux durant les périodes de fin de gestation, de lactation et d'engraissement des agneaux. Le couloir de service central est fortement recommandé pour faciliter la surveillance mais aussi les circulations d'animaux.

Description :

- > Longueur : 9 travées de 6 mètres soit 54 ml
- > Largeur : 28.00 m soit 28,50 m intérieur
- > Surface par couple brebis/agneaux : 3 m² avec les couloirs, 2.5 m² hors couloir
- > Fond stabilisé avec de la craie et hors d'eau



ESTIMATION 2014

Travaux par entreprise et aménagement intérieur en autoconstruction : 450 € par brebis logée

AVANTAGES

- > Regroupement de l'ensemble du troupeau sous le même bâtiment
 - Spécialisation des parcs dans la bergerie
 - Si bâtiment en une seule portée, pas de poteaux intermédiaires
- > Couloir d'alimentation :
 - Permet la mécanisation de l'alimentation et du paillage.
 - Permet une alimentation sèche ou humide
- > Couloirs de service :
 - apportent une facilité de manipulation, de soin, de surveillance et de circulation des animaux
 - Gain d'une longueur d'auge au niveau du couloir arrière

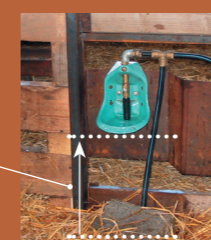
INCONVENIENTS

- > Coût important lié à la grande portée du bâtiment et aux couloirs d'alimentation et de services
- > Ventilation naturelle difficile avec un bâtiment grande largeur
- > Nécessite une conduite de troupeau rigoureuse pour avoir des lots de taille homogène
- > Absence de vide sanitaire entre les deux périodes d'agnelage
- > Bâtiment plus froid dû au grand volume qui peut poser problème pour les agneaux.

L'ABREUVEMENT

- Quelques recommandations : un abreuvoir pour 20 brebis
- Prévoir deux abreuvoirs par parc et un entretien régulier
- Localisé le long du couloir d'alimentation de préférence et en positionner également dans les parcs à agneaux.
- Possibilité de mettre en place un circulateur pour limiter le risque de gel.

Hauteur de pose : 60 cm ou 80 cm avec une marche en l'absence de fumier



↳ AMÉNAGEMENT D'UN BÂTIMENT EXISTANT POUR L'ENGRASSEMENT DE 250 AGNEAUX SEVRÉS

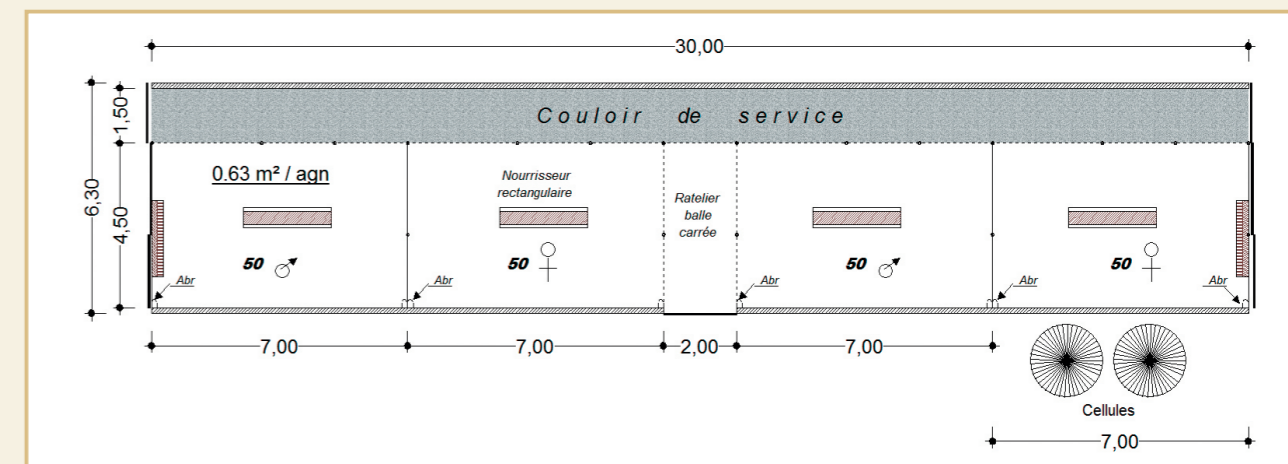
Avec automatisation de l'alimentation en concentrés.

Description :

- > Longueur : 30 ml
- > Largeur : 6 ml
- > Surface par agneau : 0.72 m² avec les couloirs, 0.63 m² hors couloir
- > Fond stabilisé avec de la craie et hors d'eau
- > Automatisation de l'alimentation grâce à des vis sans fin et stockage d'aliments en cellule extérieure
- > Fourrage à volonté en râtelier

ESTIMATION 2014

aménagement intérieur en autoconstruction : 64 € par agneau logé



AVANTAGES

- > Aménagement facile dans un bâtiment ou un appentis existant ou dans une structure tunnel
 - Automatisation facilitée de l'alimentation avec l'aménagement spécifique fixe
 - Libération de place dans le bâtiment abritant les brebis

INCONVENIENTS

- > Type d'aménagement réservé à un nombre d'agneaux produits suffisamment important (deux fois la capacité du bâtiment aménagé)
- > Alimentation à volonté sauf si mise en place de doseurs volumétriques
- > Ventilation à surveiller
- > Système d'alimentation plus adapté pour des aliments du commerce

QUELQUES RECOMMANDATIONS :

Surfaces pour l'alimentation :

En alimentation rationnée : 4 agneaux sevrés par mètre linéaire
 En alimentation à volonté :
 € 20 agneaux sevrés / ml avec un nourrisseur circulaire
 € 12 agneaux sevrés / ml avec un nourrisseur rectangle

Abreuvement :

- Un abreuvoir à pipette pour 40 agneaux

Hauteur de pose : 40 cm à 50 cm.

